



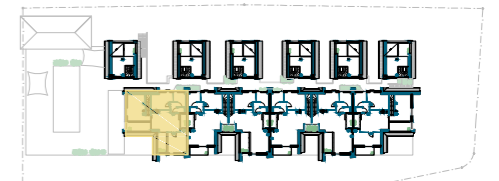


## TOP 28 DACHGESCHOSS

Wohnfläche	ca. 86,83 m <sup>2</sup>
Terrasse 1	ca. 6,84 m <sup>2</sup>
Terrasse 2	ca. 7,86 m <sup>2</sup>
Atrium	ca. 3,30 m <sup>2</sup>

-  OPTIONALES KLIMAGERÄT
-  OPTIONALER KAMIN

47° 55' 22" N 16° 51' 30" E

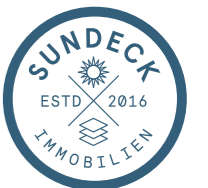


PROVISIONSFREIER DIREKTVERKAUF  
VOM BAUTRÄGER

SUNDECK IMMOBILIEN  
verkauf@sundeck-weiden.at  
www.sundeck-weiden.at

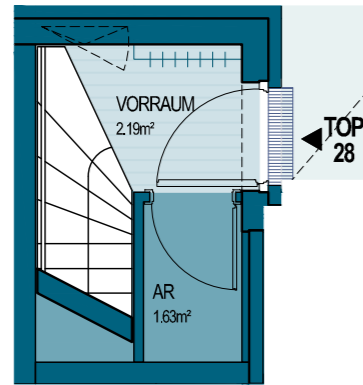
T: +43 1 952 22 12  
M: +43 676 40 400 58

City Office  
Mahlerstraße 13/5  
1010 Wien

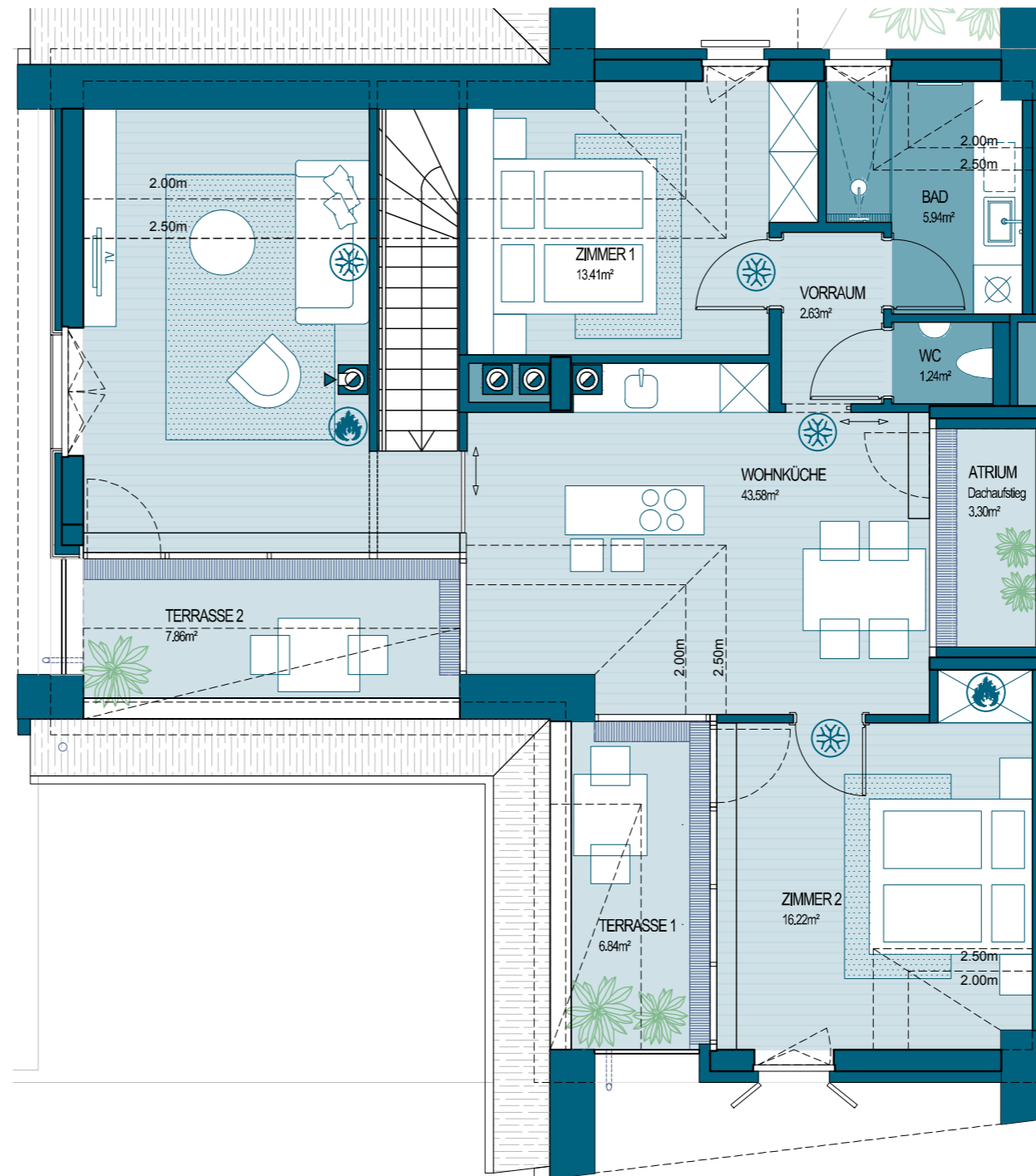


STAND

20. Jänner 2019



OG



DG



Die gegenständlichen Apartments befinden sich auf einer als Bauland-BF gewidmeten Fläche und dürfen nur zu Freizeit- und Erholungszwecken genutzt werden (kein Hauptwohnsitz oder Ähnliches). Die dargestellten Einrichtungsgegenstände, Bepflanzungen und Küchen dienen der Illustration und sind nicht in der Ausstattung enthalten. Sämtliche Sanitärgegenstände werden lt. Bau- und Ausstattungsbeschreibung ausgeführt und sind im Plan nur symbolisch dargestellt. Grundrissänderungen sind vorbehalten. Die im Plan genannten Masse sind vorläufige Flächen und Werte, das Endergebnis kann variieren. Ebenso ist seitens Endnutzer für weitere Maßnahmen und Möbelbestellungen die vorhergehende Naturmaßnahme erforderlich.